



Plinska protočna grijalica vode

Therm 4000 O

WR 11 /14 - 2 P...



BOSCH

hr Upute za instaliranje i rukovanje



Prije instalacije obavezno pročitati instalacijska uputstva!
Prije puštanja u pogon obavezno pročitati uputstva za uporabu!



Poštivati upute za siguran rad sadržane u osnovnim uputama!
Prostorija za postavljanje treba ispuniti zahtjeve na provjetravanje!



Instaliranje smije izvoditi samo ovlašteni serviser!

Sadržaj

1	Objašnjenje simbola/ Sigurnosne upute	3
1.1	Objašnjenje simbola	3
1.2	Sigurnosne upute	3
2	Tehnička svojstva i dimenzije	4
2.1	Opći opis	4
2.2	Objašnjenje šifri modela	4
2.3	Pribor (isporučuje se zajedno s uređajem)	4
2.4	Opis grijalice	4
2.5	Posebni pribor	4
2.6	Dimenzije	5
2.7	Dizajn uređaja	6
2.8	Funkcija	7
2.9	Tehnička svojstva	8
3	Korištenje	9
3.1	Prije puštanja uređaja u rad	9
3.2	Priključivanje uređaja	9
3.3	Kontrola izlazne topline	9
3.4	Podešavanje temperature	10
3.5	Isključivanje	10
3.6	Ispuštanje zraka iz uređaja	10
4	Odredbe	11
5	Preduvjeti za instaliranje (samo za stručnjake)	12
5.1	Važne informacije	12
5.2	Odabir lokacije za instaliranje	12
5.3	Montaža uređaja	13
5.4	Priključivanje vode	13
5.5	Plinski priključak	13
5.6	Puštanje u pogon	13
6	Prilagodbe (samo za stručnjake)	14
6.1	Tvorničke odredbe	14
6.2	Podešavanje tlaka	14
6.3	Preinaka na drugu vrstu plina	15
7	Održavanje (samo za stručnjake)	16
7.1	Periodični zadaci održavanja	16
7.2	Pokretanje nakon održavanja	16
7.3	Sigurnosna naprava plinske dimovodne cijevi	16
8	Problemi	18

1 Objašnjenje simbola/ Sigurnosne upute

1.1 Objašnjenje simbola



Sigurnosne upute u tekstu javljaju se na sivoj podlozi, a na njih upućuje trokut koji sadrži znak uskličnika.

Različite vrste upozorenja služe za pokazivanje stupnja opasnosti ako se ne slijede mjere predostrožnosti kojima se ta opasnost smanjuje.

- **Oprez** se koristi za pokazivanje opasnosti od lake materijalne štete.
- **Upozorenje** se koristi za pokazivanje opasnosti od ozljede osoba ili ozbiljnije materijalne štete.
- **Opasnost** se koristi za pokazivanje opasnosti od ozbiljne ozljede osoba koje pod nekim okolnostima mogu biti čak i smrtonosne.



Na početak i na završetak teksta ukazuje vodovodna crta.

Takvi pokazatelji obuhvaćaju i važne informacije koje sa sobom ne donose nužno opasnost po osobe ili po sami uređaj.

1.2 Sigurnosne upute

Kod pojave mirisa plina:

- ▶ Zatvorite plinski ventil.
- ▶ Otvorite prozore.
- ▶ Ne priključujte električne uređaje.
- ▶ Ugasite vidljivi plamen.
- ▶ Sa sigurne udaljenosti nazovite tvrtku za opskrbu plinom ili ovlaštenog servisera.

Kod pojave mirisa dimnih plinova:

- ▶ Odspojite uređaj.
- ▶ Otvorite vrata i prozore.
- ▶ Obavijestite ovlaštenog servisera.

Montaža, preinake

- ▶ Ovaj uređaj smiju montirati i provesti preinake na njemu jedino ovlašteni serviseri.
- ▶ Na cijevima za odvod dimnih plinova ne smiju se provoditi preinake.
- ▶ Ne zatvarajte niti smanjujte otvore za cirkulaciju zraka.

Održavanje

- ▶ Korisnik mora održavati i periodično servisirati uređaj.
- ▶ Korisnik je odgovoran za sigurnost instalacije i njezino sukladnost s okolišem.
- ▶ Uređaj bi se trebao servisirati jedanput godišnje.
- ▶ Trebali biste koristiti samo originalne rezervne dijelove.

Eksplzivni i zapaljivi materijali

- ▶ Zapaljivi materijali (papir, otopine, tinta itd.) ne bi se smjeli skladištiti u blizini uređaja.

Zrak za izgaranje i zrak u prostoriji

- ▶ Kako bi se izbjegla korozija, izgarni zrak i okolni zrak ne bi smjeli sadržavati agresivne tvari (primjerice ugljikovodike koji sadrže sastojke klora i fluorida).

Informacije za klijenta

- ▶ Obavijestite klijenta o funkcioniranju uređaja i rukovanju njime.
- ▶ Upozorite klijenta da nije dopušteno da sami provode preinake ili popravke.



2 Tehnička svojstva i dimenzije

2.1 Opći opis

Model	WR 11/14/18 -2 P...
Kategorija	II _{2H3+}
Tip	B _{11BS}

tab. 1

2.2 Objašnjenje šifri modela

W	R	11	-2	P	23	S...
W	R	14	-2	P	23	S...

tab. 2

W	Plinska protočna grijalica vode
R	Proporcionalno reguliranje učinka
11	Protočna količina (l/min)
-2	Verzija 2
P	Piezo paljenje
23	Prirodni plin tipa H
31	Tekući plin (propan/butan)
S...	Šifra države

2.3 Pribor (isporučuje se zajedno s uređajem)

- Plinska protočna grijalica vode
- Elementi za pričvršćivanje
- Dokumentacija

2.4 Opis grijalice

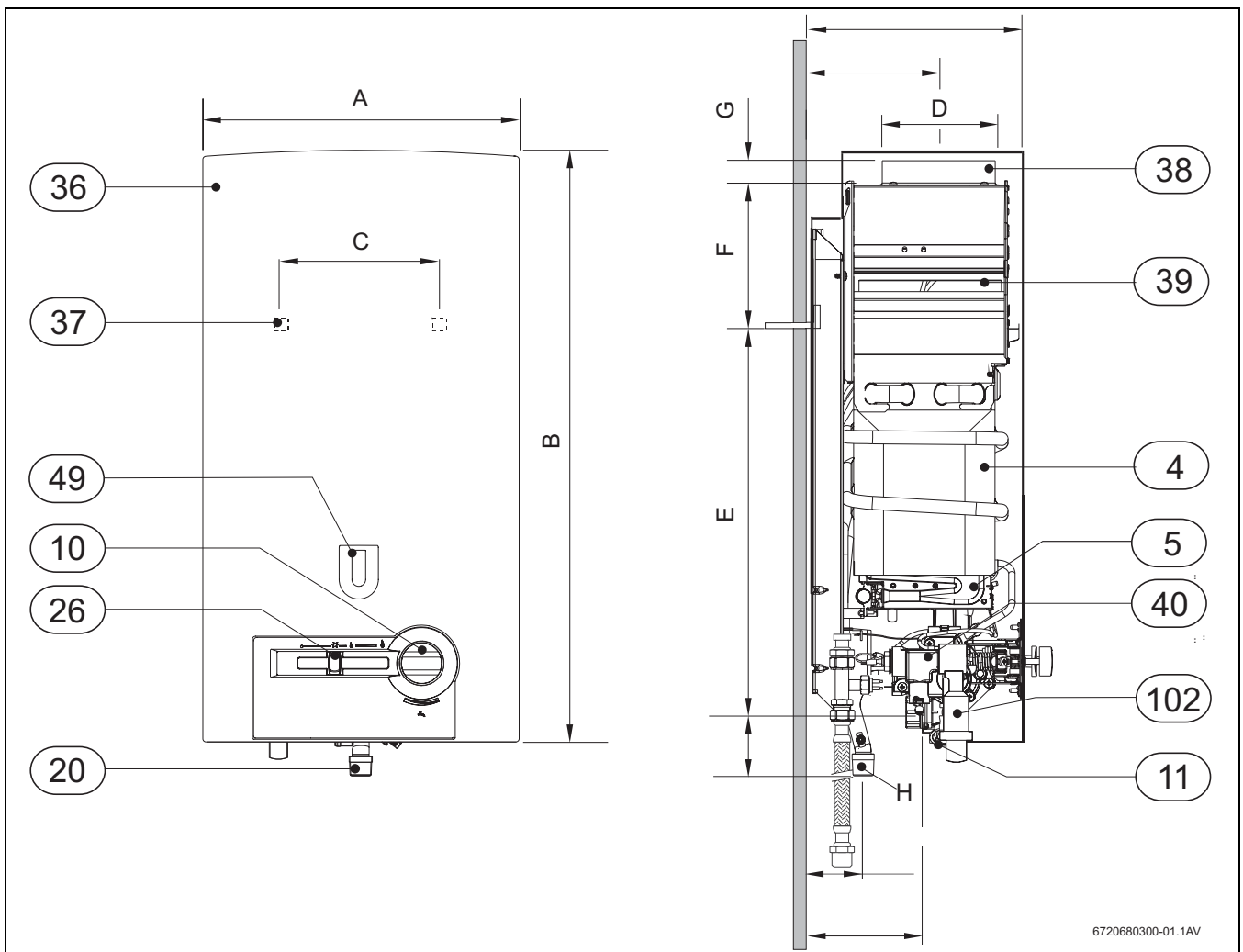
- Uređaj za zidnu montažu
- Ovaj uređaj je opremljen sustavom piezo
- Plamenik prirodnog / tekućeg plina
- Izmjenjivač topline nema limenu/olovnu oplatu
- Automatski ventil za vodu sačinjen je od poliamida pojačanog staklenim vlaknima i može se 100% reciklirati
- Automatska kontrola protoka vode zadržava konstantnu stopu protoka čak i slučaju fluktuirajućeg tlaka napajanja
- Prilagođavanje protoka plina proporcionalno protoku vode za zadržavanje konstantne visoke temperature

- Plinski ventil s podesivim izlazom preko klizne kontrolne naprave
- Zajamčenu sigurnost pružaju Vam:
 - termoelektrična sigurnosna naprava u slučaju izostanka plamena
 - sigurnosna naprava plinske dimovodne cijevi koja isključuje ovaj uređaj u slučaju nepropisnog funkcioniranja dimovodne cijevi
 - graničnik temperature koji štiti izmjenjivač topline od prezagrijavanja.

2.5 Posebni pribor

- Pribor za preinaku na tekući plin (propan/butan) i obratno

2.6 Dimenzije



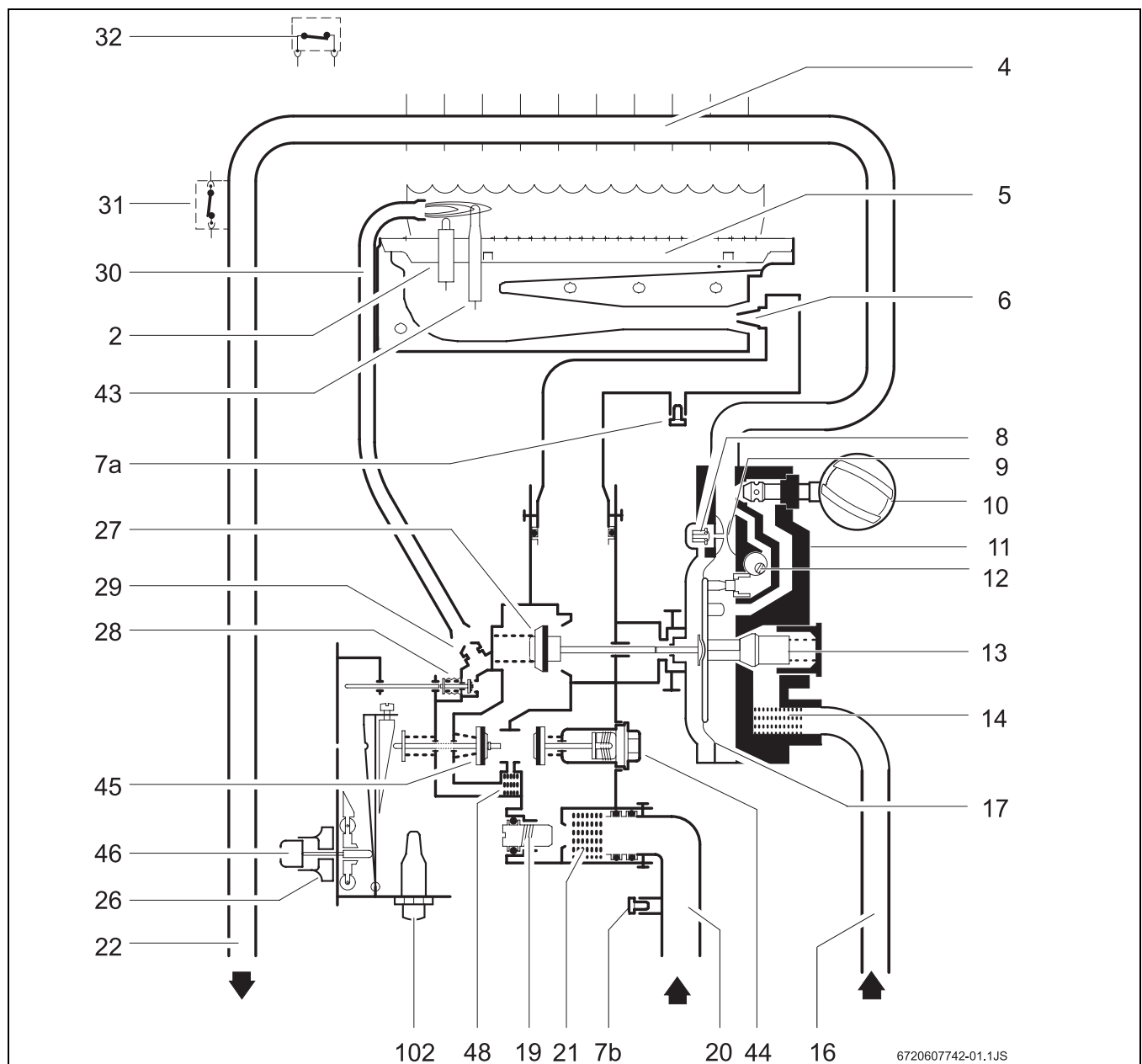
Sl. 1

- | | |
|---|--|
| 4 izmjenjivač topline | 37 rupa za pričvršćenje na zid |
| 5 plamenik | 38 spoj ispušnih cijevi |
| 10 naprava za kontrolu temperature | 39 otklanjač propuha sa sigurnosnom napravom plinske dimovodne cijevi |
| 11 ventil za vodu | 40 plinski ventil |
| 20 plinski priključak | 49 prozor za promatranje |
| 26 kontrola izlazne topline | 102 piezo |
| 36 prednji poklopac | |

Dimenzije (mm)	A	B	C	D	E	F	G	H (Ø)	
								PP prirodni	LPG
WR11P	310	580	228	112,5	463	60	25	1/2"	
WR14P	350	655	228	132,5	510	95	30		

tab. 3 Dimenzije

2.7 Dizajn uređaja



Sl. 2 Opis funkcioniranja

- | | | | |
|----|--|-----|---|
| 2 | elektroda za paljenje | 21 | filtrar za plin |
| 4 | izmjenjivač topline | 22 | cijev za toplu vodu |
| 5 | plamenik | 26 | kontrola izlazne topline |
| 6 | naprava za ubrizgavanje | 27 | plinski ventil |
| 7a | tlak žiška za točku za ispitivanje plamenika | 28 | plinski ventil za plamenik |
| 7b | tlak žiška za točku za ispitivanje dovoda | 29 | naprava za ubrizgavanje za plamenik |
| 8 | ventil za sporo paljenje | 30 | početna plinska cijev |
| 9 | venturijevo suženje | 31 | graničnik temperature |
| 10 | birač temperature | 32 | sigurnosna naprava plinske dimovodne cijevi |
| 11 | ventil za vodu | 43 | termopar |
| 12 | regulator protoka vode | 44 | magnetska jedinica |
| 13 | upusni priklopac za vodu | 45 | glavni plinski ventil |
| 14 | filtrar za vodu | 46 | klizni kontrolni gumb |
| 16 | cijev za hladnu vodu | 48 | filtrar |
| 17 | membrana | 102 | piezo |
| 19 | regulacijski vijak (MAX) | | |
| 20 | cijev za napajanje plinom | | |

2.8 Funkcija

Ovaj uređaj je opremljen piezo paljenjem koje omogućava lako puštanje u pogon.

- ▶ Prvenstveno se naprava za kontrolu izlazne topline mora prebaciti iz položaja ISKLJ. na položaj paljenja (sl. 3).
- ▶ Pritisnite klizni kontrolni gumb.
- ▶ Pritisnite piezo gumb.
Kada se plamenik upali:
- ▶ otpustite gumb klizne kontrolne naprave nakon nekoliko sekundi.
Ako početni plamen ne ostane upaljen:
- ▶ ponovite postupak.



Moguće je da paljenje neće biti uspješno zbog toga što se unutar cijevi za napajanje plinom nalazi zrak.

U tom slučaju:

- ▶ držite posve pritisnutim gumb naprave za kontrolu izlazne topline sve dok se u potpunosti ne istisne zrak iz plinske cijevi.
Kada paljenje uspije:
- ▶ gurnite kliznu kontrolnu napravu za plin udesno i prilagodite je Vašim potrebama za izlaznom toplinom. Klizna kontrolna naprava za plin omogućuje Vam različite varijacije izlazne topline ovisno o vašim potrebama. Što kliznu napravu pomjerite više udesno, to će izlazna toplina, a time i potrošnja plina biti veća. Maksimalnu izlaznu toplinu postići ćete kada je klizna naprava pomaknuta u krajnji desni položaj.
- ▶ prilagodite položaj klizne naprave na minimalnu potrebnu izlaznu toplinu.
Nakon provođenja ovih postupaka automatski će doći do paljenja glavnog plamenika svaki put kada otvorite slavinu za toplu vodu, jer je početni plamen neprestano upaljen.
Kada želite isključiti uređaj:
- ▶ gurnite kliznu kontrolnu napravu u krajnji lijevi položaj.
Nakon nekoliko sekundi početni plamen će se ugasiti.

2.9 Tehnička svojstva

Tehnički podaci	Simbol	Jedinice	WR11	WR14
Potrebna izlazna toplina				
Procijenjena maks. izlazna toplina	Pn	kW	19,2	23,6
Procijenjena min. izlazna toplina	Pmin	kW	7,0	7,0
Proizvodnja (raspon prilagođavanja)		kW	7,0 - 19,2	7,0 - 23,6
Procijenjena maks. ulazna toplina	Qn	kW	21,8	27,0
Procijenjena min. ulazna toplina	Qmin	kW	8,1	8,1
Specifikacije napajanja plinom¹⁾				
Tlak napajanja				
Prirodni plin	G20	mbar	20	20
Tekući plin	G30/G31	mbar	30/37	30/37
Potrošnja				
Prirodni plin	G20	m ³ /h	2,3	2,9
Tekući plin	G30/G31	kg/h	1,7	2,2
Broj naprava za ubrizgavanje			12	14
Specifikacije sustava vode				
Maks. tlak vode ²⁾	pw	bar	12	12
Naprava za kontrolu temperature na maks. podešenju				
Porast temperature		°C	50	50
Stopa protoka		l/min	2 - 5,5	2 - 7
Min. radni tlak	pwmin	bar	0,1	0,1
Naprava za kontrolu temperature na min. podešenju				
Porast temperature		°C	25	25
Stopa protoka		l/min	4 - 11	4 - 14
Specifikacije dimovodne cijevi³⁾				
Zahtjevi propuha		mbar	0,015	0,015
Stopa protoka		g/s	13	17
Temperatura		°C	160	170

tab. 4

1) Hi 15°C - 1013 mbar - suho: Prirodni plin 34.2 MJ/m³ (9.5 kWh/m³)
LPG: Butan 45.72 MJ/kg (12.7 kWh/kg) – propan 46.44 MJ/kg (12.9 kWh/kg)

2) Kako biste uzeli u obzir učinak širenja vode, ta vrijednost se ne bi smjela premašiti.

3) Pri maksimalnoj procijenjenoj izlaznoj toplini

3 Korištenje



Otvorite sve ventile za plin i vodu.
Iz svih cijevi ispustite zrak kako biste uklonili eventualna strana tijela.



OPREZ:

Područje ispred plamenika može doseći vrlo visoke temperature te postoji opasnost od opekline ako se dođe u doticaj s njim.

3.1 Prije puštanja uređaja u rad



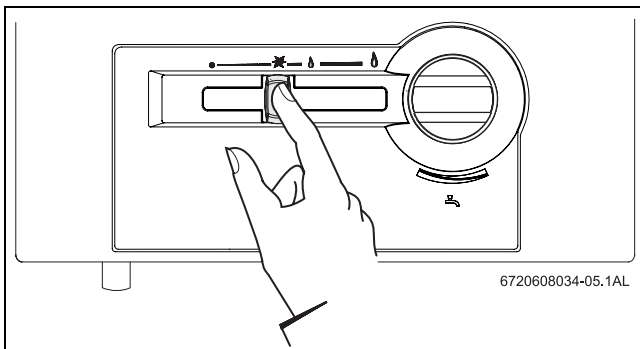
OPREZ:

► Prvo puštanje u pogon uređaja mora izvesti za to ovlašteni serviser koji će klijentu dati sve informacije potrebne za ispravnu uporabu uređaja.

- Provjerite odgovara li vrsta plina specificirana na pločici sa svojstvima vrsti plina kojom se opskrbljuje mjesto instaliranja.
- Otvorite plinski ventil.
- Otvorite ventil za vodu.

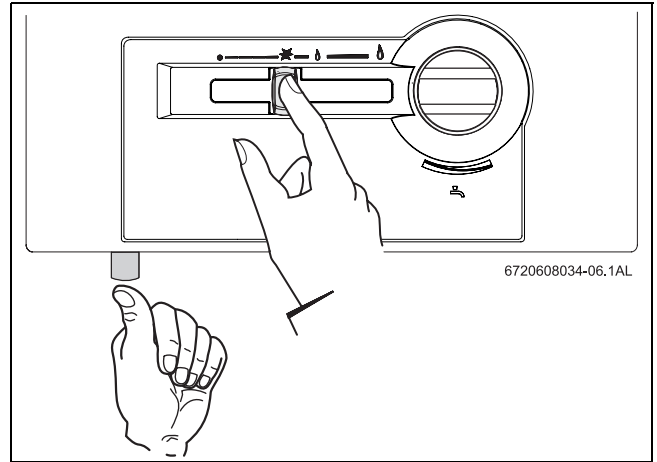
3.2 Priključivanje uređaja

- Pritisnite klizni kontrolni gumb i držite ga pritisnutim



Sl. 3

- Pritisnite piezo gumb.



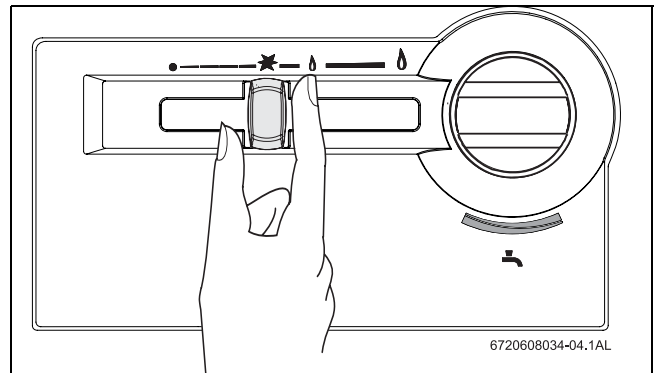
Sl. 4

- Otпустite gumb klizne kontrolne naprave nakon nekoliko sekundi.

3.3 Kontrola izlazne topline

Manje tople vode.

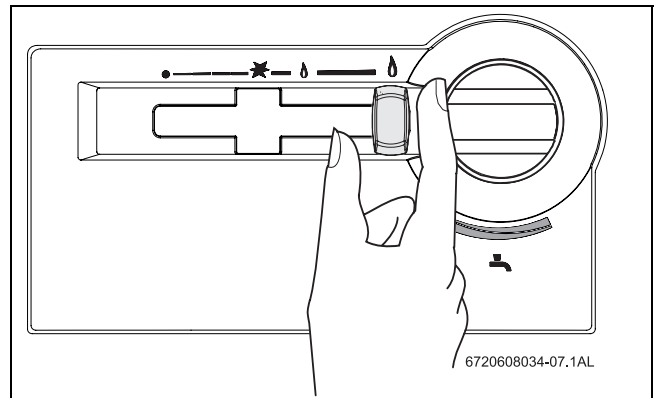
Smanjenje izlazne topline.



Sl. 5

Više tople vode.

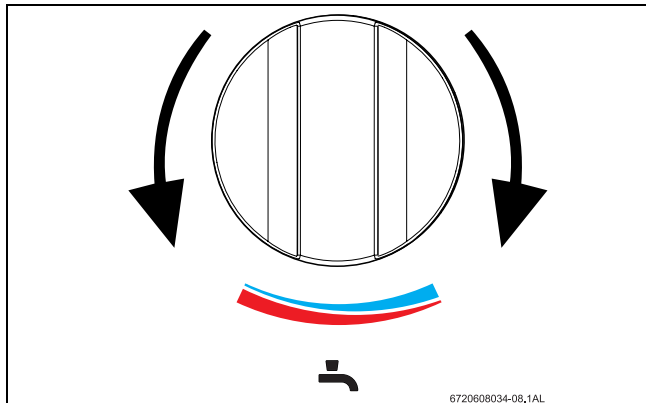
Povećanje izlazne topline.



Sl. 6

3.4 Podešavanje temperature

- ▶ Okretanje kontrolne naprave u smjeru suprotnom od smjera kretanja kazaljke na satu.
Povećava stopu protoka vode i smanjuje temperaturu vode.



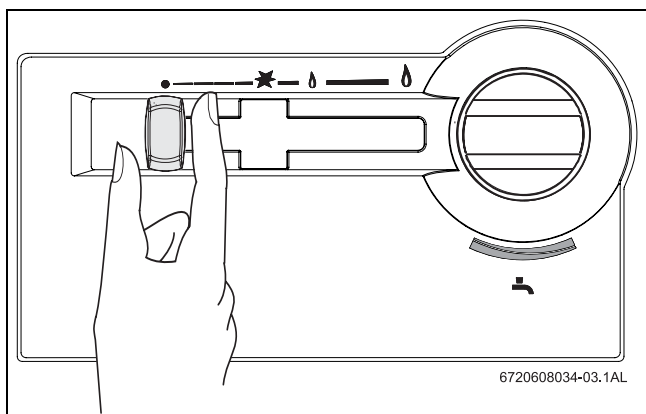
Sl. 7

- ▶ Okretanje kontrolne naprave u smjeru kretanja kazaljke na satu.
Smanjuje stopu protoka vode i povećava temperaturu vode.

Ako je temperatura podešena samo prema potrebi, smanjuje se potrošnja energije te se na minimum svodi vjerojatnost stvaranja naslaga kamenca u izmjenjivaču topline.

3.5 Isključivanje

- ▶ Gurnite kliznu kontrolnu napravu u krajnji lijevi položaj.

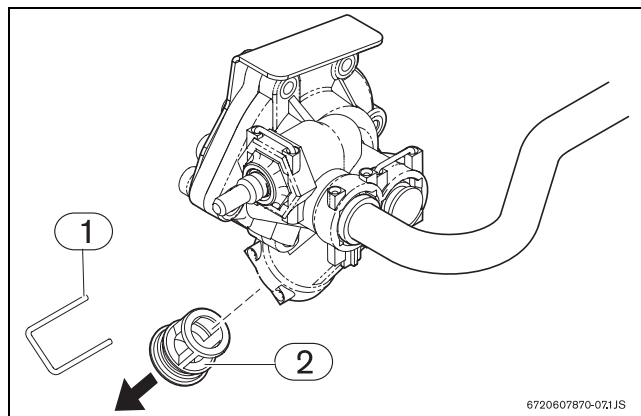


Sl. 8

3.6 Ispuštanje zraka iz uređaja

Ako postoji opasnost od smrzavanja, postupite na sljedeći način:

- ▶ Uklonite sponku sa umetka s navojima (položaj 1).
- ▶ Uklonite poklopac filtra (položaj 2) s ventila za vodu.
- ▶ Ispraznite svu vodu iz uređaja.



Sl. 9 Ispuštanje zraka

- 1 Naprava za zaključavanje
- 2 Poklopac filtra

4 Odredbe

Morate se pridržavati svih mjesnih propisa i odredaba koje se odnose na instaliranje i korištenje uređaja na plinsko grijanje. Molimo Vas da se upoznate sa zakonima koji bi se trebali primjenjivati u Vašoj zemlji.

5 Preduvjeti za instaliranje (samo za stručnjake)



Instaliranje, priključivanje električne energije i plina, priključivanje dovodnih i ispušnih cijevi i prvo puštanje u pogon smije obavljati isključivo ovlašteni serviser.



Ovaj se uređaj smije prodavati samo u onim zemljama koje su navedene na tipskoj pločici.

5.1 Važne informacije

- ▶ Prije instaliranja konzultirajte poduzeće za opskrbu plinom i trenutno važeće zakone koji se odnose na plinske uređaje i odzračivanje prostora.
- ▶ Slavinu za isključivanje plina instalirajte što je moguće bliže uređaju.
- ▶ Nakon priključivanja na glavni plinski ventil trebali biste pažljivo očistiti uređaj i provjeriti curi li igdje; kako biste izbjegli oštećenja uslijed povišenog tlaka u regulatoru plinskog ventila, to biste trebali izvesti pomoću ventila za isključivanje plina.
- ▶ Uvjerite se da je instalirani uređaj prikladan vrsti plina koji dobivate.
- ▶ Uvjerite se da vrijednosti protoka i tlaka za instalirani regulator odgovaraju vrijednostima navedenima u potrošnji uređaja (vidi tehničke podatke u tablici 4).

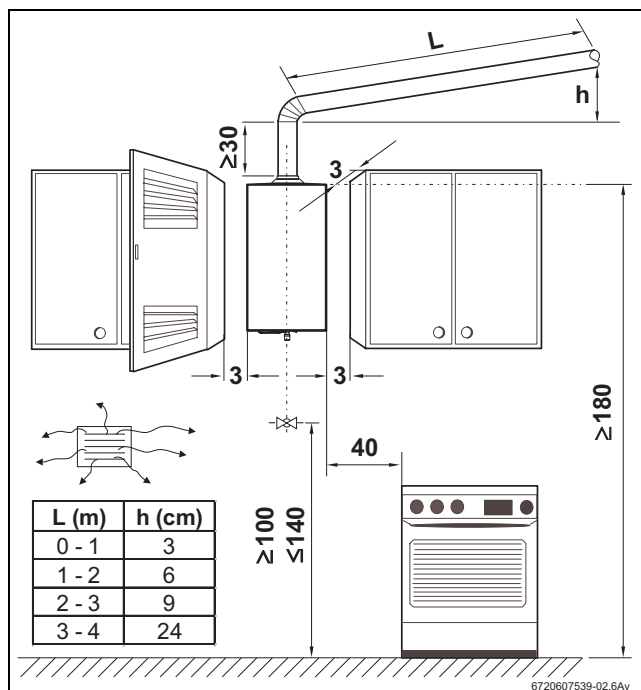
5.2 Odabir lokacije za instaliranje

Pri odabiru lokacije treba uzeti u obzir

- Ne instalirajte ovaj uređaj u prostorijama u kojima je slobodna zapremina manja od 8m³.
- Udovoljite zahtjevima specifičnima za svaku državu.
- Ovaj se uređaj ne smije instalirati u prostorima u kojima postoji sumnja da bi temperatura okruženja mogla pasti ispod 0°C. Ako postoji opasnost od smrzavanja, odspojite i ispraznite ovaj uređaj.
- Ovaj se uređaj ne smije instalirati iznad izvora topline.
- Kako biste izbjegli koroziju, u blizini rešetke za pristup zraka ne smijete skladištiti bilo kakva otapala, tintu, zapaljive plinove, ljepilo ili domaće deterdžente koji sadrže ugljikohidrate niti bilo kakve proizvode koji bi mogli izazvati koroziju.
- Poštujte minimalne mjere za instaliranje navedene na slici 10.

Ako postoji opasnost od smrzavanja:

- ▶ isključite uređaj,
- ▶ ispustite sav zrak iz uređaja (vidi odjeljak 3.6).



Sl. 10 Minimalne udaljenosti (cm)

Dimni plinovi

- Apsolutno je nužno da su sve protočne grijalice vode priključene na dimovodnu cijev odgovarajućih dimenzija spojevima koji ne propuštaju plin.
- Dimnjak mora biti:
 - okomit (vodoravni dijelovi svedeni na minimum ili posve uklonjeni)
 - termički izoliran
 - imati izlaz iznad maksimalne točke krovišta.
- Trebalo bi koristiti fleksibilnu ili krutu cijev, montirajte je unutar utičnice dimovoda. Vanjski promjer cijevi trebao bi biti nešto manji od dimenzija specificiranih u tablici s dimenzijama uređaja.
- Mora se montirati zaštita od vjetra/kiše u krajnjem dijelu cijevi za pražnjenje



OPREZ:

Provjerite je li krajnji dio cijevi za pražnjenje smješten između grebena i prstena dimovodne cijevi.

Ondje gdje nije moguće udovoljiti ovim uvjetima, morat ćete odabrati alternativnu lokaciju.

Površinska temperatura

Maksimalna površinska temperatura uređaja nalazi se ispod 85°C. Za zapaljivi građevni materijal ili kućišta nisu potrebne nikakve posebne mjere zaštite.

Pristup zraka

U prostoriji u kojoj namjeravate instalirati ovaj uređaj mora se nalaziti i dovod svježeg zraka u skladu s dolje navedenom tablicom.

Uređaj	Minimalno područje
WR11P	$\geq 60 \text{ cm}^2$
WR14P	$\geq 90 \text{ cm}^2$

tab. 5

Minimalni zahtjevi navedeni su u prethodnom tekstu. Uvijek bi se trebalo pridržavati mjesnih propisa.

5.3 Montaža uređaja

- ▶ Skinite napravu za kontrolu temperautre. Otpustite vijke za pričvršćivanje poklopca
- ▶ Uklonite vanjski okvir gurajući ga prema naprijed i dižući ga prema gore.
- ▶ Montirajte ovaj uređaj koristeći se isporučenim cijevima i kukicama tako da se on nađe u okomitom položaju.



OPREZ:

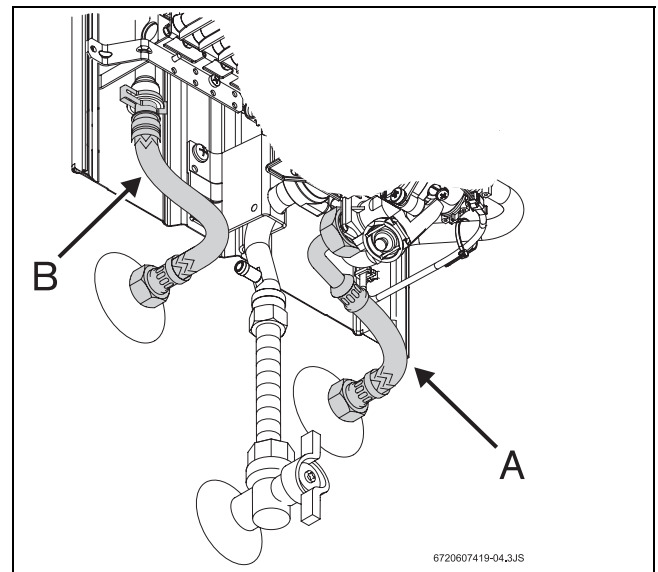
Nikada ne dopustite da ovaj uređaja naliže na cijevi za dovod/odvod vode ili plina.

5.4 Priključivanje vode

Preporučamo Vam da prije montaže iz uređaja ispuštite svu vodu jer bi zaostala prljavština ili pijesak mogli smanjiti stopu protoka vode, a u ekstremnim slučajevima izazvati čak i potpuno začepljenje uređaja.

- ▶ Označite cijevi za hladnu vodu (slika 11, pol. A) i za toplu vodu (slika 11, pol. B) kako biste izbjegli zabunu.

- ▶ Priključite cijev na automatski ventil za vodu koristeći se priborom za priključivanje isporučenim zajedno s uređajem.



Sl. 11 Priključivanje vode



Preporuča se da da instalirate nepovratni ventil na dovodnu stranu uređaja kako biste izbjegli probleme koje bi iznenadne promjene u dovodnom tlaku mogle izazvati.

5.5 Plinski priključak



OPASNOST:

Ako se u potpunosti ne pridržava lokalne regulative, može doći do požara ili eksplozije, uzrokujući materijalnu štetu, osobne povrede ili gubitak života.



Koristiti samo originalni pribor.

Morate se pridržavati svih mjesnih propisa i odredaba koje se odnose na instaliranje i korištenje uređaja na plinsko grijanje.

Molimo Vas da se upoznate sa zakonima koi bi se trebali primjenjivati u Vašoj državi.

5.6 Puštanje u pogon

- ▶ Otvorite pipce za plin i vodu te provjerite cure li negdje spojevi.
- ▶ Provjerite funkcionira li dobro sigurnosna naprava plinske dimovodne cijevi, dalje postupite kao što je opisano u poglavlju 7.3.

6 Prilagodbe (samo za stručnjake)

6.1 Tvorničke odredbe



Ne smijete dirati zabrtvljene dijelove.

Prirodni plin

Uređaji namijenjeni za prirodni plin H (G 20) u tvornici su zapečaćeni za isporuku nakon što su provjerene vrijednosti na pločici sa svojstvima.



Uređaji se ne bi smjeli pokretati ako je priključni tlak manji od 17 mbar ili veći od 25 mbar.

Tekući plin

Uređaji namijenjeni za tekući plin (G31/G30) u tvornici su zapečaćeni za isporuku nakon što su provjerene vrijednosti na pločici sa svojstvima.



Grijalice se ne smiju uključiti ukoliko je priključni tlak plina:

- Propan: ispod 25 mbar ili iznad 45 mbar
- Butan: ispod 20 mbar ili iznad 35 mbar.

Električna energije se može fino podesiti prema procesu tlaka plamenika za što će Vam biti potreban manometar.

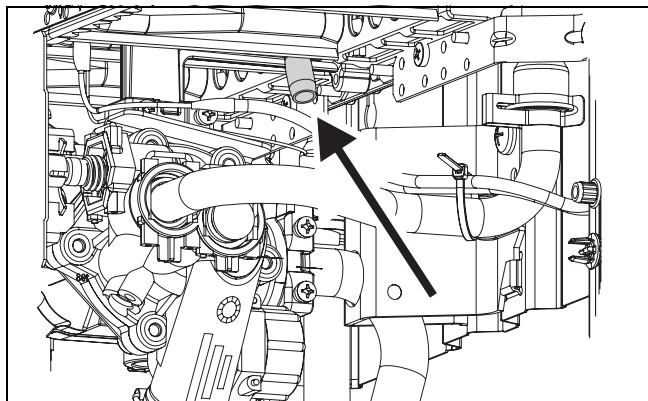
6.2 Podešavanje tlaka

Pristup vijku za podešavanje

- ▶ Skinite prednji poklopac uređaja (vidi poglavlje 5.3).

Priključivanje manometra

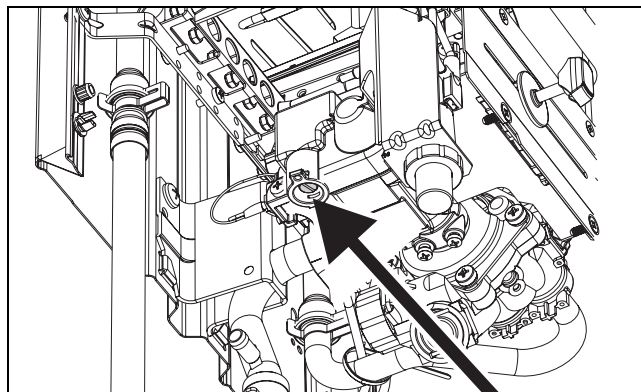
- ▶ Otpustite vijak za isključivanje (slika 12).
- ▶ Priključite manometar na točku za mjerenje tlaka plamenika.



Sl. 12 Točka za mjerenje tlaka

Podešavanje maksimalnog protoka plina

- ▶ Skinite brtvilo s vijka (slika 13).
- ▶ Pokrenite uređaj s kliznom napravom za kontrolu izlazne topline u desnom položaju (maksimalni položaj).

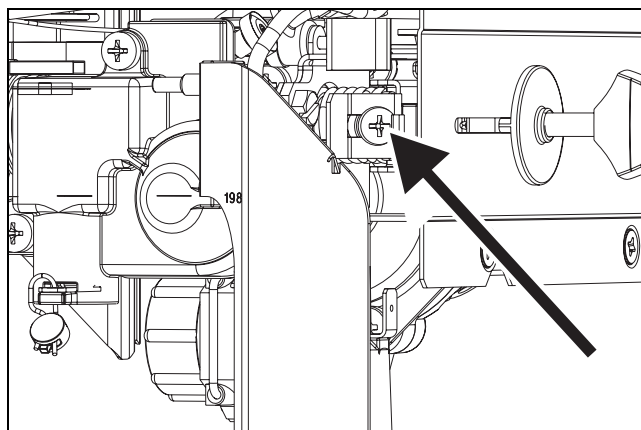


Sl. 13 Vijak za podešavanje maksimalnog protoka plina

- ▶ Otvorite nekoliko slavina za toplu vodu.
- ▶ Prilagodite tlak koristeći se vijkom sukladno tablici 6.
- ▶ Ponovno zabrtvite vijak.

Podešavanje minimalnog protoka plina

- ▶ Pokrenite uređaj s kliznom napravom za kontrolu izlazne topline u lijevom položaju (minimalni položaj).



Sl. 14 Vijak za podešavanje minimalnog protoka plina

- ▶ Otvorite slavinu za toplu vodu.
- ▶ Koristeći se vijkom za podešavanje (slika 14), regulirajte tlak sve dok ne postignete vrijednosti navedene u tablici 6.
- ▶ Još jednom zabrtvite vijak za podešavanje.

		Prirodni plin H	Butan	Propan
Kataloški broj sapnice	WR11	8708202113 (110)	8708202130 (70)	
		8708202124 (120)	8708202128 (72)	
	WR14	8708202113 (110)	8708202128 (72)	
		8708202116 (125)	8708202132 (75)	
Priključ ni tlak (mbar)	WR11			
	WR14	20	30	37
Tlak plamenika MAX (mbar)	WR11	12,7	28	35
	WR14	12	28	35
Tlak plamenika MIN (mbar)	WR11	3,2	10	
	WR14	4,0	10	


tab. 6 Tlak plina

6.3 Preinaka na drugu vrstu plina

Koristite samo **originalni pribor za preinaku**. Preinaku smije izvršiti samo za to ovlašteni serviser. Originalni pribor za preinaku isporučuje se zajedno s uputama za sastavljanje.


7 Održavanje (samo za stručnjake)

Da bi se uvjerali da potrošnja plina i utjecaja na okoliš (zagađenje, itd.) ostaju što je moguće više zanemarivi tijekom dužeg vremena, preporuča se da održavanje jednom godišnje (kontrola) ili po potrebi (održavanje). Ove poslove mogu obavljati samo ovlašteni serviseri.



OPASNOST:
Eksplozija!

- ▶ Prije radova na dijelovima koji provode plin uvijek zatvorite plinsku slavinu.



OPREZ:
Voda koja curi može oštetiti uređaj.

- ▶ Uvijek ispraznite sustav prije rastavljanja bilo kojeg dijela hidraulike sustava.

- ▶ Koristite samo originalne rezervne dijelove i pribor.
- ▶ Rezervne dijelove naručite prema popisu rezervnih dijelova isporučenom zajedno s uređajem.
- ▶ Demontirane spojeve i prstenove u obliku slova o zamijenite novima.
- ▶ Smiju se koristiti samo sljedeća maziva:
 - Hidraulički dijelovi: Unisilikon L 641 (8 709 918 413)
 - Nareckani spojevi: HfT 1 v 5 (8 709 918 010).

7.1 Periodični zadaci održavanja

Provjere funkcioniranja

- ▶ Provjerite jesu li svi sigurnosni elementi i elementi za reguliranje i provjeru u dobrom stanju.

Izmjenjivač topline

- ▶ Pregledajte izmjenjivač topline.
- ▶ Ako je prljav:
 - Demontirajte komoru i skinite regulator.
 - Očistite komoru mlazom vode pod visokim tlakom.
- ▶ Ako prljavština i dalje nije uklonjena: namočite uprljane dijelove u vrućoj vodi s deterdžentom i pažljivo ih očistite.
- ▶ Po potrebi: uklonite kamenac iz unutrašnjosti izmjenjivača topline i priključnih cijevi.
- ▶ Ponovno sastavite izmjenjivač topline koristeći nove spojeve.
- ▶ Ponovno montirajte regulator na podložak.

Plamenik


- ▶ Pregledavajte plamenik jedanput godišnje i po potrebi ga očistite.
- ▶ Ako je jako prljav (mast, čađa): Demontirajte plamenik i namočite ga u vrućoj vodi s deterdžentom i pažljivo ga očistite.

Filtar za vodu

- ▶ Zamijenite filtara za vodu instaliran u dovodu ventila za vodu.

Početni i glavni plamenik

- ▶ Skinite i očistite početni plamenik.
- ▶ Skinite i očistite napravu za ubrizgavanje početnog plamenika.




UPOZORENJE:
Zabranjeno je pokretati uređaj ako filtara za vodu nije ispravno sastavljen.

7.2 Pokretanje nakon održavanja

- ▶ Ponovno otvorite sve priključke. Uvjerite se da plin nigdje ne curi.
- ▶ Pročitajte poglavlje 3 i/ili poglavlje 6.

7.3 Sigurnosna naprava plinske dimovodne cijevi



OPASNOST:
Sigurnosna naprava plinske dimovodne cijevi ne smije se ni pod kojim uvjetima isključiti, simulirati ili zamijeniti nekom drugom komponentom.

Rad i sigurnosne mjere

Sigurnosna naprava plinske dimovodne cijevi provjerava koliko učinkovito dimovodna cijev izvlači plin. Ako nije riječ o odgovarajućem stupnju učinkovitosti, uređaj se automatski isključuje tako da se dimni plinovi ne ispuštaju u prostoriju u kojoj je uređaj instaliran. Sigurnosna naprava plinske dimovodne cijevi se resetira nakon razdoblja hlađenja.

Ako se uređaj isključi tijekom rada:

- ▶ prozračite prostoriju.
- ▶ Sačekajte otprilike 10 minuta, a potom ponovno uključite uređaj.
Ako se problem ponovi, pozovite ovlaštenog serviseru.

**OPASNOST:**

Korisnik nikada ne smije poduzimati bilo kakve promjene na uređaju.

Održavanje

Ako se na sigurnosnoj napravi plinske dimovodne cijevi pojave greške, postupite na sljedeći način:

- ▶ Odvrnite vijak za pričvršćivanje sigurnosne naprave plinske dimovodne cijevi.
- ▶ Otpustite priključke graničnika temperature.
- ▶ Odvrnite priključak magnetske jedinice.
- ▶ Uklonite termopar.
- ▶ Oštećenu komponentu zamijenite novom te ponovno montirajte plinsku dimovodnu cijev ponavljajući postupak opisan o tablici gore obrnutim redoslijedom.

Provjera funkcioniranja

Provjera funkcioniranja sigurnosne naprave plinske dimovodne cijevi:

- ▶ Iskopčajte plinsku dimovodnu cijev;
- ▶ Zamijenite ju cijevi (dugačkom oko 50 cm) sa zabrtvljenim jednim krajem;
- ▶ Montirajte cijev okomito;
- ▶ Uključite uređaj s podešenom procijenjenom izlaznom toplinom i napravom za kontrolu temperature podešenom na vrijednost maksimalne temperature; Pod takvim uvjetima uređaj bi se trebao isključiti nakon dvije minute. Uklonite privremenu cijev i ponovno spojite dimovodnu cijev.

8 Problemi

Instaliranje, servisiranje i popravke smije izvoditi samo ovlaštenu servisera. Sljedeća tablica pokazuje samo nekoliko rješenja jednostavnijih problema.

Problem	Uzrok	Rješenje
Početni plamen ne ostaje upaljenim. Potrebno je pokušati nekoliko puta da bi se upalio početni plamen. Početni plamen je žute boje.	Blokiran je plamenik.	Očistite. *
Početni se plamen gasi kada se otvori topla voda. Voda nije dovoljno topla, slab plamen.	Dinamički tlak napajanja plinom je prenizak.	Provjerite regulator plinskog cilindra te ga zamijenite ako je nekompatibilan ili oštećen. * Provjerite smrzava li se plinski cilindar (butan) tijekom rada uređaja te uređaj montirajte na toplijem mjestu ako je to potrebno.
Voda nije dovoljno topla.		Provjerite položaj birača izlazne topline i regulirajte ga prema potrebama.
Plamen se gasi tijekom rada uređaja.	Isključena je sigurnosna naprava plinske dimovodne cijevi. Isključen je graničnik temperature.	Prozračite prostoriju. Sačekajte 10 minuta, a potom ponovno uključite uređaj. Ako se problem ponovi, pozovite ovlaštenog servisera. Sačekajte 10 minuta, a potom ponovno uključite uređaj. Ako se problem ponovi, pozovite ovlaštenog servisera.
Smanjena stopa protoka vode.	Neodgovarajuća stopa ulaznog protoka. Priljavština u pipcu za vodu ili jedinici mješača. Začepljen je automatski ventil za vodu.	Provjerite i podesite. * Provjerite i očistite. Očistite filtar.* Očistite i po potrebi uklonite kamenac.*

tab. 7



6720680331

Robert Bosch d.o.o.
Ul. kneza Branimira 22
10040 Zagreb - Dubrava
Hrvatska

Tehn. služba: 01/295 80 85
Prodaja: 01/295 80 81
Fax: 01/295 80 80

www.bosch.hr